

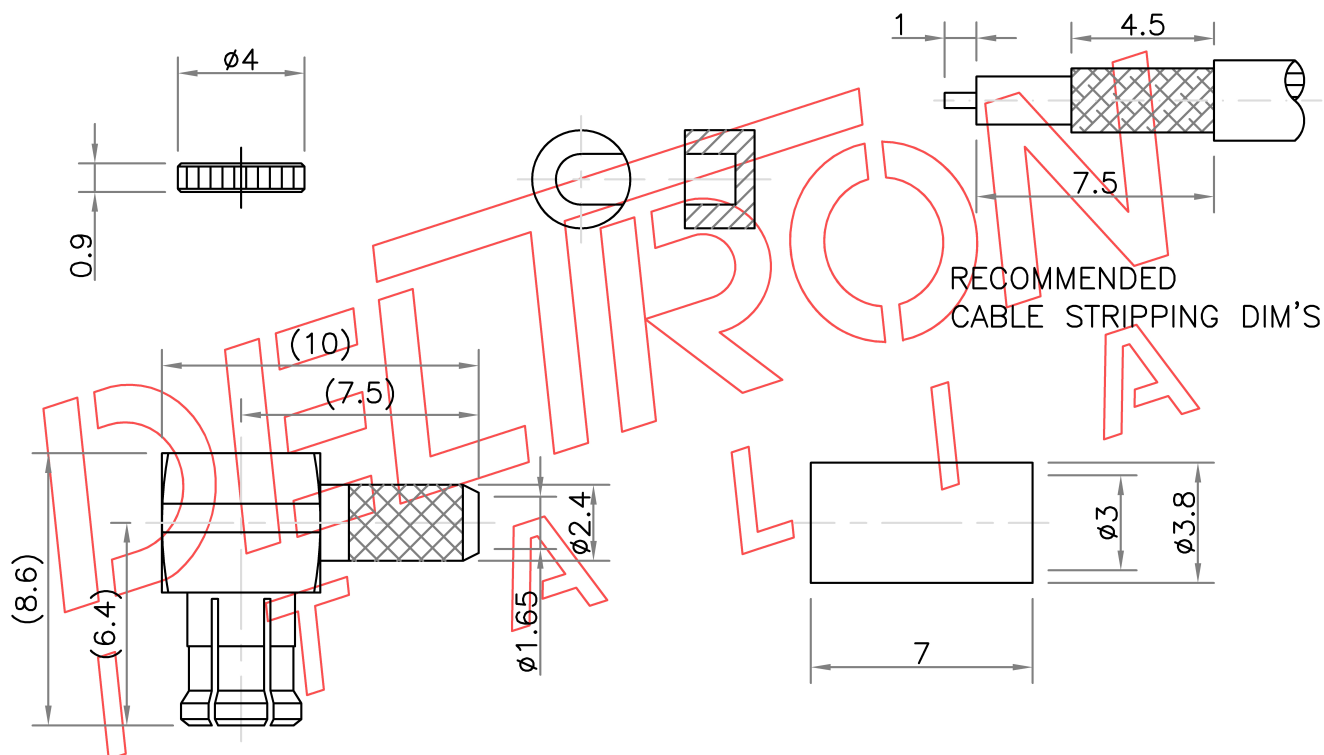
**Codice - Code**

**MCX-01L-TGG**

**DELTRON**  
**ITALIA SRL**

**Descrizione - Description**

Connettore MCX maschio per cavo RG316 - *MCX right angle male for RG316 cable*



**Materiale - Material**

Corpo - *Body*

Ottone - *Brass EN12164-CW614N*

Contatto esterno - *External contact*

CuBe - *CuBe BERYLCO 33-25 H-TD4*

Contatto maschio - *Male contact*

Ottone - *Brass EN12164-CW614N*

Ferula - *Ferrule*

Ottone - *Brass EN12164-CW614N*

Isolante - *Insulator*

PTFE - *PTFE*

**Finitura - Finish**

Au 0.2 micron

Au 0.2 micron

Au 0.2 micron

Au 0.2 micron

I dati sopra riportati possono essere cambiati senza preavviso - The above mentioned data might be modified without any advanced notification

DELTRON ITALIA S.r.l. Via Monte Generoso, 231 21042 Caronno Pertusella (VA) Italia  
Tel: +39 0296451891 - Fax: +39 0296451760 - Email: info@deltronitalia.it - http://www.deltronitalia.it